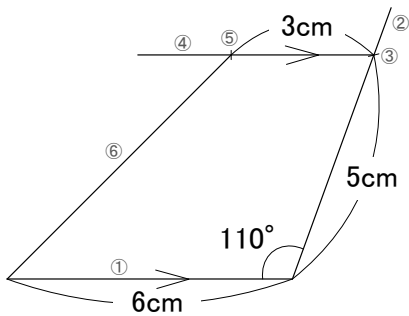


3年3学期 第3回
四角形の名前と作図 解答

4 ページ目

- ◇① ア、イ ② ア、イ、ウ、エ、オ ③ ア、ウ
④ ア、イ ⑤ ア、イ、ウ、エ ⑥ ア、イ、ウ、エ

6 ページ目



かく手順の例

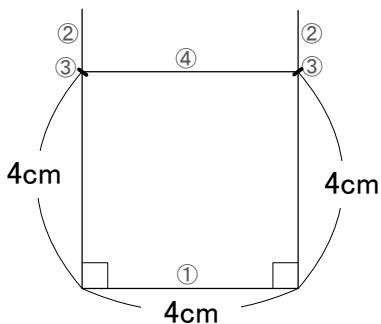
- ① 6 cmの線を引く
- ② ①の線の右側に 110 度の角を作る
- ③ ②で引いた線を 5 cmにするしるしをつける
- ④ 三角定規を使って、③のしるしを通して、①と平行な線を長めに引く
- ⑤ ④の線を 3 cmにするしるしをつける
- ⑥ ⑤のしるしと①の線の左はしを結ぶ

< 練習問題 >

1 イ、エ、カ

2

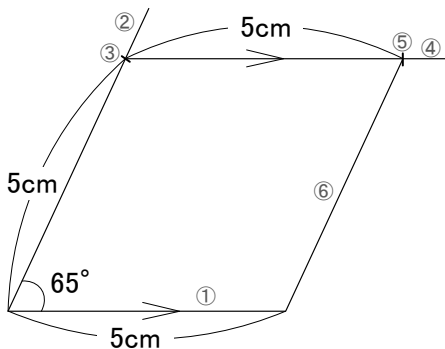
(1)



かく手順の例

- ① 4 cmの線をひく
- ② 三角定規で①の線の両はしから、①の線に垂直な線を長めにひく
- ③ ②の 2 本の線を 5 cmにするしるしをつける
- ④ ③のしるしどうしを結ぶ

(2)



かく手順の例

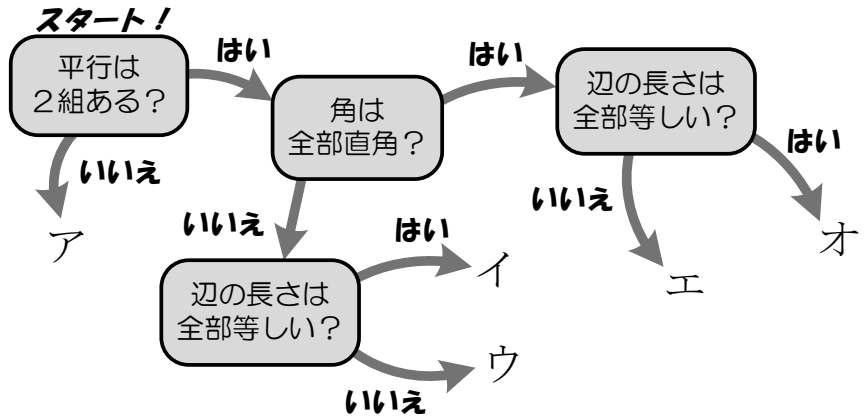
- ① 5 cmの線をひく
- ② ①の線のどちらかのはしに 65 度を作る
- ③ ②で引いた線を 5 cmにするしるしをつける
- ④ 三角定規を使って、③のしるしを通して、①と平行な線を長めに引く
- ⑤ ④の線を 5 cmにするしるしをつける
- ⑥ ⑤のしるしと①の線の右はしを結ぶ

ついかもんだい
<追加問題>

もっと練習したい人はチャレンジ!



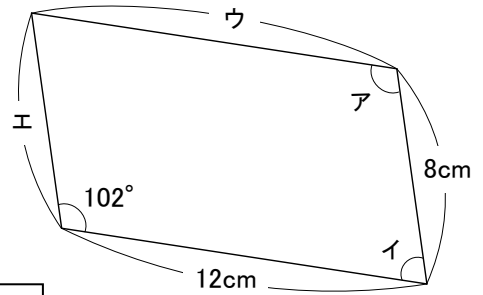
1 四角形の特ちょうを右のような図で表しました。ア～オに当てはまる四角形を答えましょう。



ア

イ ウ エ オ

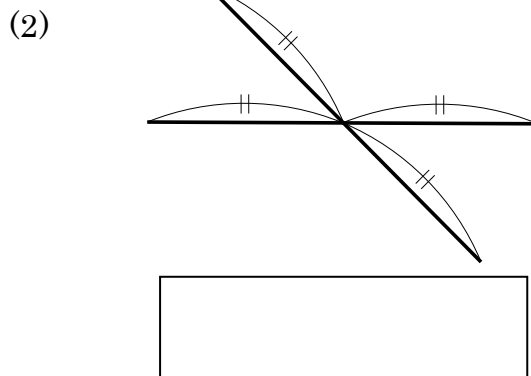
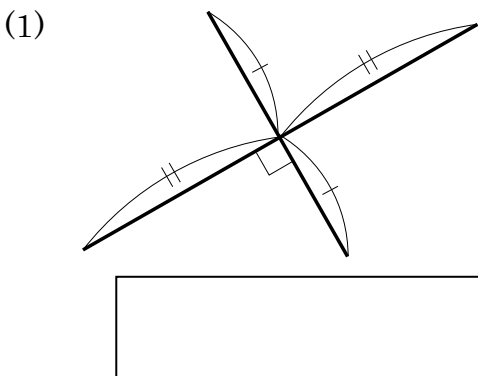
2 右の四角形は平行四辺形です。
 わかっている角度や長さを見て、角ア、角イの大きさ、ウ、エの長さを答えましょう。
 (分度器を使つてはいけません)



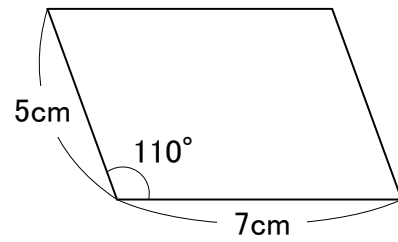
角ア 角イ

ウの長さ エの長さ

3 次の図は四角形の対角線だけをかいたものです。それぞれの四角形の名前を答えましょう。



- 4 三角定規と分度器を使って、右図の
 ような平行四辺形をかきましょう。

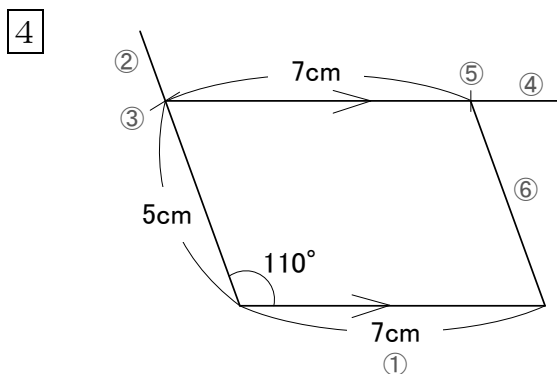


追加問題の答え

- 1 ア 台形 イ ひし形 ウ 平行四辺形 エ 長方形 オ 正方形

- 2 角ア 102° 角イ 78° ウの長さ 12 cm エの長さ 8 cm

- 3 (1) ひし形 (2) 長方形



かく手順の例

- ① 7 cmの線をひく
- ② ①の線の左はしに 110 度を作る
- ③ ②で引いた線を 5 cmにするしるしをつける
- ④ 三角定規を使って、③のしるしを通る
 ように①と平行な線を長めに引く
- ⑤ ④の線を 7 cmにするしるしをつける
- ⑥ ⑤のしるしと①の線の右はしを結ぶ