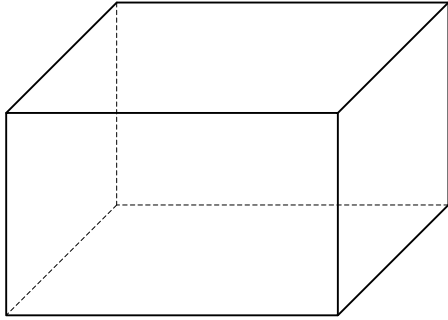


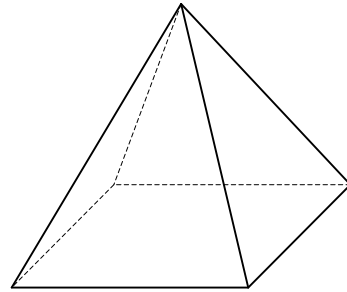
3年3学期 第4回
立体をかこう 解答

<練習問題>

1 直方体 (例)



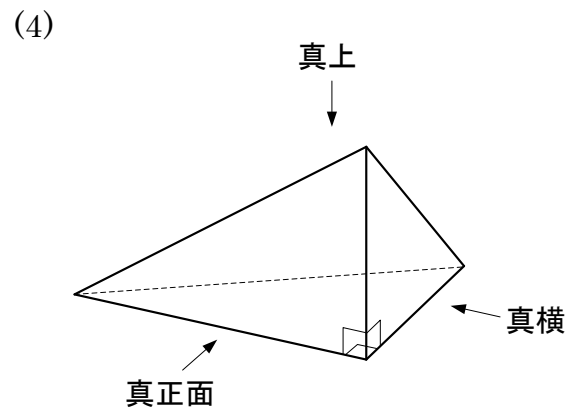
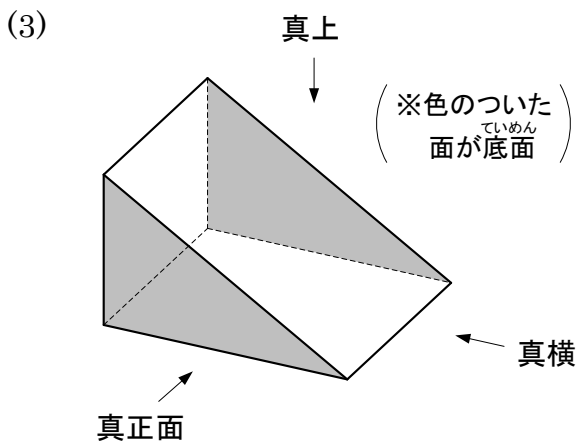
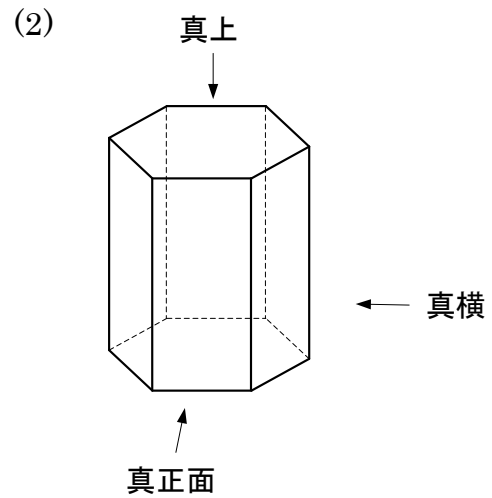
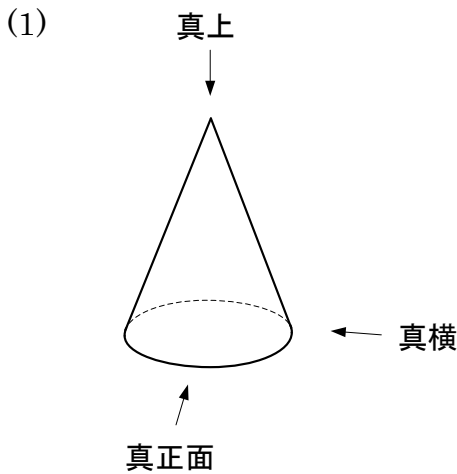
四角錐 (例)



(注：立体のうらがわの線は実線でもよいですし、なくてもよいです。)

2 (1) 円すい (2) 六角柱 (3) 三角柱 (4) 三角すい

(参考) それぞれの見取図は下のようになります。



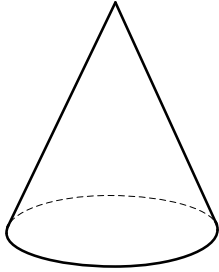
ついかもんだい
<追加問題>

もっと練習したい人はチャレンジ!

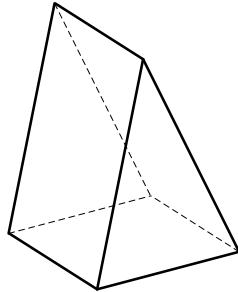


1 つぎの立体の名前を答えましょう。

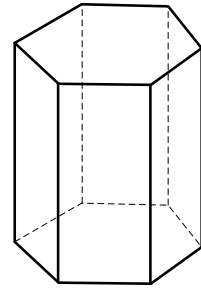
(1)



(2)



(3)

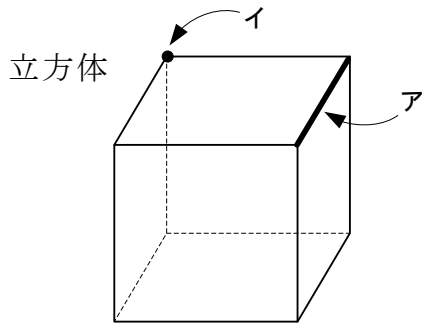


2 図の矢印がさしているところの名前を、

右の から選んで書きましょう。

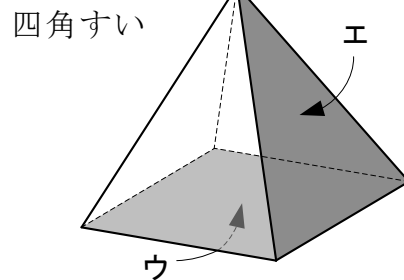
(ひらがなでもかまいません)

- ちようてん へん そくめん ていめん
 頂点 辺 側面 底面



ア

イ



ウ

エ

3 フリーハンドで、円柱、三角錐の見取図をかきましょう。

円柱

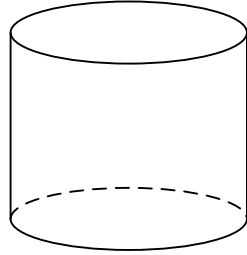
三角錐

追加問題の答え

① (1) 円すい (2) 三角柱 (「三角すい」ではないよ!) (3) 六角柱

② ア 辺 イ 頂点 ウ 底面 エ 側面

③ 円柱 (れい)



三角錐 (れい)

